

**Clapet de reținere cu clapă**

**RHEA**



**FLUIDS UNDER CONTROL**

**STRING S.R.L.**  
Str. Libertatii Nr. 37  
RO-5100 Buzau  
Romania

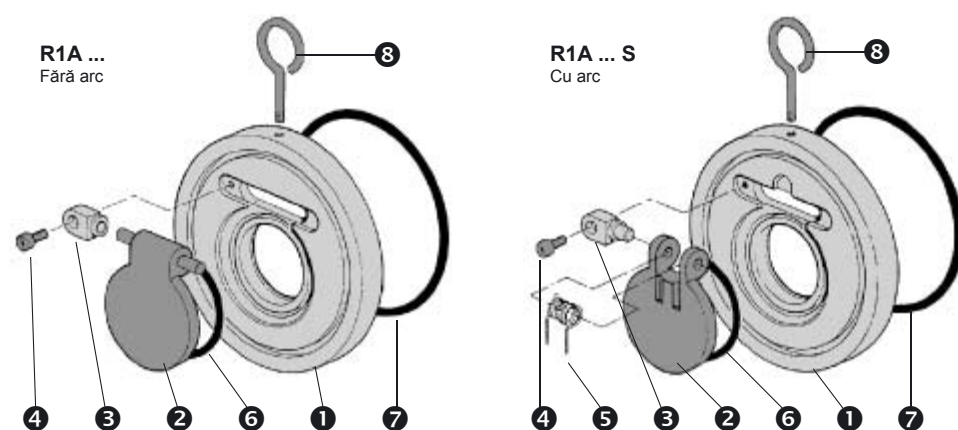
Tel. +40 238 726 280  
+40 722 463 606  
Fax. +40 238 715 800  
E-mail [string@buzau.ro](mailto:string@buzau.ro)

## RHEA Clapet de reținere cu clapă DN40 - 600

### Caracteristici:

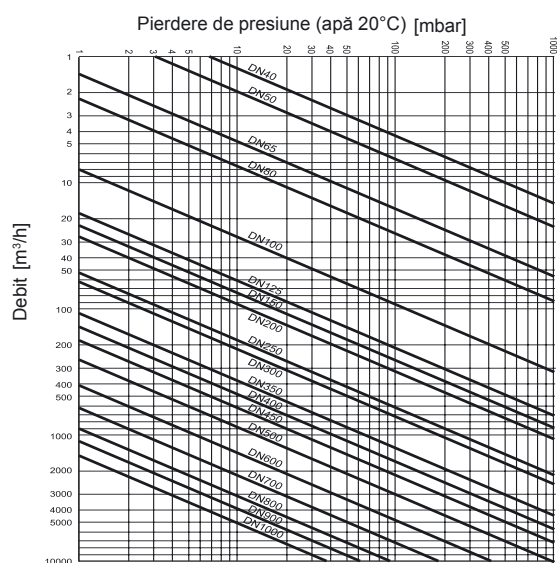
<b>RHEA</b>	Clapet de reținere cu clapă
<b>Domenii de utilizare</b>	Pentru lichide în toate domeniile industriale, transportul și distribuția apei potabile, servicii generale, ...
<b>Presiunea de lucru maximă</b>	10/16 bar
<b>Prindere între contraflanșe</b>	PN10, PN16
<b>Gamă de temperatură</b>	-20°C + 120°C (O-ring EPDM), -10°C + 160°C (O-ring Viton)
<b>CE</b>	Clapet de reținere RHEA satisfac cerințele de siguranța la presiune conform Directivei 97/23/EC (PED) appendix 1 pentru fluide din grupele 1 si 2

### Construcție:



1	Corp
2	Disc
3	Lagăr
4	Șurub
5	Arc
6	O-ring de etanșare a clapei
7	O-ring de etanșare a flanșei
8	Cârlig

### Caracteristici hidraulice :



DN	$k_v$ [m³/h]
40	14
50	19
65	42
80	70
100	240
125	550
150	725
200	1025
250	1900
300	2120
350	4150
400	5130
450	6800
500	9500
600	14000

$$c_v = k_v \times 1,16$$

**FLUIDS UNDER CONTROL**



**STRING S.R.L.**  
Str. Libertatii Nr. 37  
RO-5100 Buzau  
Romania

Tel. +40 238 726 280  
+40 722 463 606  
Fax. +40 238 715 800  
E-mail string@buzau.ro

## RHEA Clapet de reținere cu clapă DN40 - 600

### Caracteristici hidraulice :

Presiune minimă pentru deschiderea discului

RHEA	Instalarea	DN →	40	50	65	80	100	125	150	200	250	300	350	400	500	600
	orizontal	[mbar] →	0,8	1,0	1,4	1,7	2,1	2,6	3,1	4,2	5,2	6,2	7,3	8,3	10,4	12,5
	vertical	[mbar] →	1,3	1,7	2,2	2,7	3,3	4,2	5,0	6,7	8,3	10,0	11,7	13,3	16,7	20,0

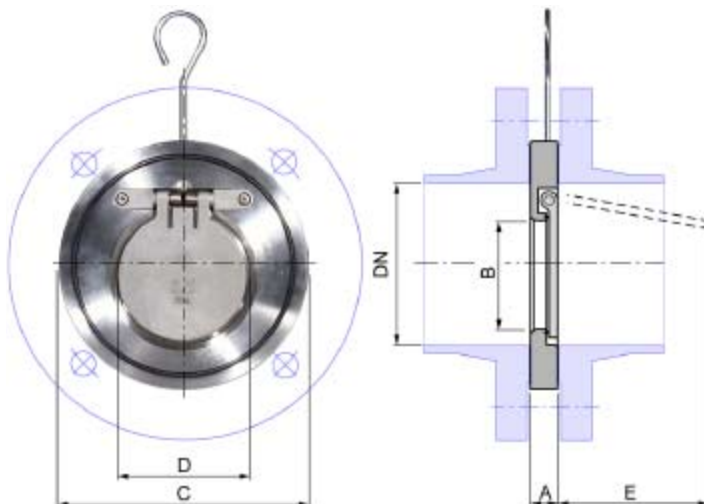
### Codificare:

**R1A 100 . 33 - 3IZ . 4G . 3IZ . E . (S)**  
 ① ② ③④ ⑤ ⑥ ⑦ ⑧ ⑨

① Tip	R1A	Clapet de reținere cu disc - cu prindere între flanșe	DN40-600
② Diametrul nominal	040-600	mm	
③ Presiunea de lucru	2	10 bar	
	3	16 bar	
④ Standarde prindere între flanșe	2	PN10	
	3	PN16	
⑤ Corp	3IZ	Oțel galvanizat St 27.2	
	4G0	Oțel inox AISI 316L	
	5C0	Bronzaluminiu	
⑥ Lagar	4G	Oțel inox AISI 316L	
⑦ Disc	3IZ	Oțel galvanizat St 27.2	
	4G0	Oțel inox AISI 316L	
	5C0	Bronzaluminiu	
⑧ O-ring	E	EPDM	
	V	Viton	
⑨ Arc de actionare	S	cu arc din otel inox AISI 302, numai cu discurile 4G0 si 5C0	DN40-300

Alte execuții la cerere !

### Dimensiuni:



DN	A	B	C				D	E	(kg)
			PN10	PN16	PN25	cl.150			
40	16	20	94	94	94	82	28	29	0,4
50	16	25	109	109	109	105	33	35	0,5
65	16	38	129	129	129	124	48	49	0,6
80	16	46	144	144	144	137	58	62	0,8
100	16	71	164	164	170	175	84	87	1,0
125	16	95	195	195	196	197	108	110	1,5
150	19	114	221	221	226	222	127	142	2,3
200	28	140	276	276	286	276	154	161	5,3
250	32	188	330	331	343	340	208	212	7,2
300	38	216	380	386	403	410	240	245	12
350	38	263	440	446	460	451	287	292	18
400	48	305	491	498	517	514	329	335	26
450	48	356	541	558	567	549	380	384	30
500	58	406	596	620	627	606	430	433	49
600	68	482	698	737	734	717	508	513	72

**FLUIDS UNDER CONTROL**

STRING S.R.L.  
 Str. Libertatii Nr. 37  
 RO-5100 Buzau  
 Romania

Tel. +40 238 726 280  
 +40 722 463 606  
 Fax. +40 238 715 800  
 E-mail string@buzau.ro

**InterApp AG**

Grundstrasse 24  
CH-6343 Rotkreuz  
Switzerland

Tel. +41 (0)41 798 22 33

Fax +41 (0)41 798 22 34

[info@ch.interapp.net](mailto:info@ch.interapp.net)

**InterApp Ges.m.b.H.**

Kolpingstraße 19  
A-1230 Wien  
Austria

Tel. +43 (0)1 616 23 71 0

Fax +43 (0)1 616 23 71 99

[info@at.interapp.net](mailto:info@at.interapp.net)

**InterApp Italiana S.r.l.**

Via A. Gramsci 18  
I-20016 Pero (Milano)  
Italy

Tel. +39 02 33 93 71

Fax +39 02 33 93 7200

[info@it.interapp.net](mailto:info@it.interapp.net)

**InterApp Válvulas S.A.**

Juan Ramón Jiménez 16  
E-28860 Paracuellos de Jarama  
Spain

Tel. +34 (0)91 6584130

Fax +34 (0)91 6584129

[info@es.interapp.net](mailto:info@es.interapp.net)

**InterApp Kft**

Bécsi út 100  
H-1034 Budapest  
Hungary

Tel. +36 (0)1 250 9253

Fax +36 (0)1 250 9252

[info@hu.interapp.net](mailto:info@hu.interapp.net)

 **FLUIDS UNDER CONTROL** 

**STRING S.R.L.**  
Str. Libertatii Nr. 37  
RO-5100 Buzau  
Romania

Tel. +40 238 726 280  
+40 722 463 606  
Fax. +40 238 715 800  
E-mail [string@buzau.ro](mailto:string@buzau.ro)