

**Clapet de reținere
cu disc dublu DUO**

NEPTUNIA

FLUIDS UNDER CONTROL

STRING S.R.L.
Str. Libertatii Nr. 37
RO-5100 Buzau
Romania

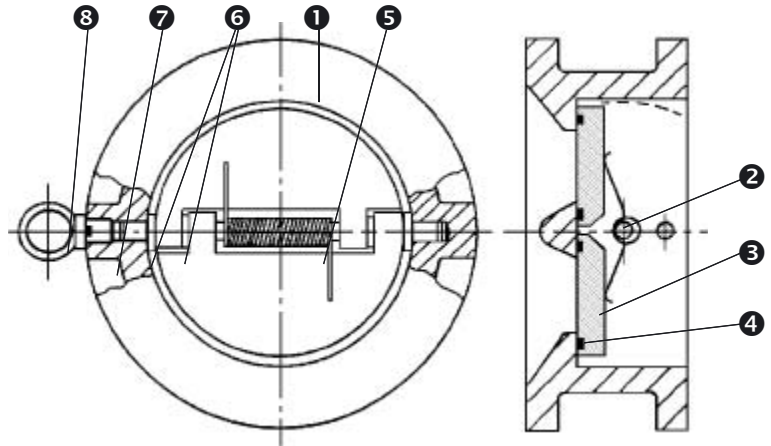
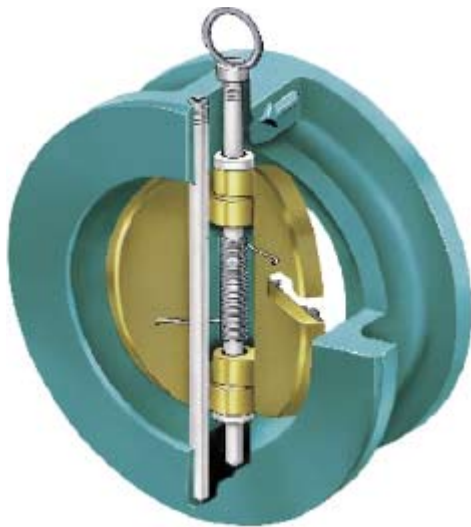
Tel. +40 238 726 280
+40 722 463 606
Fax. +40 238 715 800
E-mail string@buzau.ro

NEPTUNIA Clapet de reținere cu disc dublu DUO DN40 - 400

● Caracteristici:

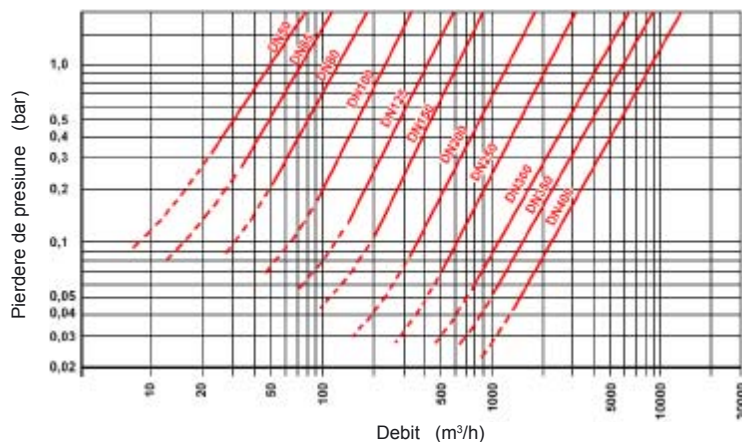
NEPTUNIA	Clapet de reținere cu disc dublu
Domenii de utilizare	Pentru lichide în toate domeniile industriale, transportul și distribuția apei potabile, servicii generale, ...
Presiunea de lucru maximă	16/25 bar
Prindere între contraflanșe	PN10/16, PN25
Gamă de temperatură	-15°C + 120°C

● Construcție:



1	Corp	a se vedea codificarea
2	Ax	1.4401 / AISI 316
3	Disc 2x	a se vedea codificarea
4	Garnitura 2x	Nitril
5	Arc	1.4319 / AISI 302
6	Bucșa 4x	PTFE
7	Șurub 2x	Oțel galvanizat termic
8	Inel de prindere (DN150-400)	Oțel galvanizat termic

● Caracteristici hidraulice :



FLUIDS UNDER CONTROL

STRING S.R.L.
Str. Libertatii Nr. 37
RO-5100 Buzau
Romania

Tel. +40 238 726 280
+40 722 463 606
Fax. +40 238 715 800
E-mail string@buzau.ro

NEPTUNIA Clapet de reținere cu disc dublu DUO DN40 - 400

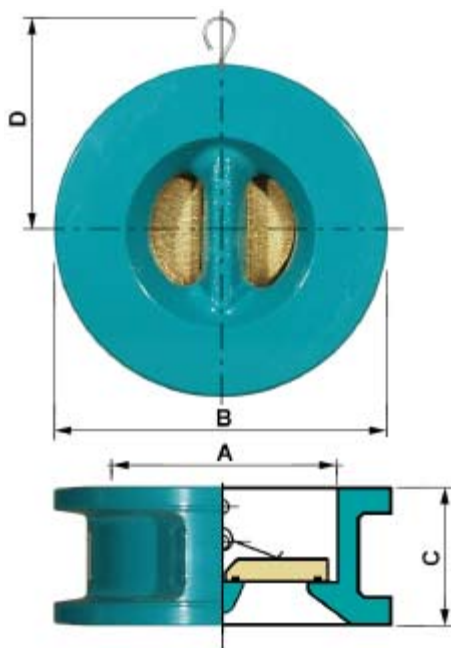
• Codificare:

N1 **100** . **33** - **1AE** . **4K** . **5M0** . **N**
 ① ② ③④ ⑤ ⑥ ⑦ ⑧

① Tip	N1	NEPTUNIA clapet de reținere - cu prindere între flanșe	DN 40-400
② Diametrul nominal	040-400 mm		
③ Presiunea de lucru	3	16 bar	
	5	25 bar	
④ Standarde prindere între flanșe	3	PN10/16	
	5	PN25	
⑤ Corp	1AE	Fontă cenușie GG25 vopsit epoxy ($p_{max} = 16$ bar)	
	2AE	Fontă ductilă GGG40 vopsit epoxy ($p_{max} = 25$ bar)	
⑥ Ax	4K	Oțel inox 1.4401, AISI 316	
⑦ Disc	2AE	Fontă ductilă GGG40 vopsit epoxy	DN 200-400
	5M0	Alamă ($p_{max} = 16$ bar)	DN 40-150
	5B0	Bronz	DN 40-400
	4C0	Oțel inox 1.4401, AISI 316	DN 40-400
⑧ Garnitura	N	Nitril	

Alte execuții la cerere !

• Dimensiuni:



PN10/16

DN	A	B	C	D	[kg]	p_{min}^*
40	72	94	43	—	1,2	42
50	72	109	43	—	1,4	42
65	75	129	46	—	2,4	42
80	90	144	64	—	3,5	38
100	119	164	64	—	5,2	30
125	144	194	70	—	7,2	25
150	170	220	76	157	10,0	25
200	220	275	89	185	15,2	20
250	274	330	114	213	28,5	18
300	328	380	114	245	43,5	16
350	356	440	127	285	53,0	15
400	417	491	140	310	65,0	13

PN25

DN	A	B	C	D	[kg]	p_{min}^*
40	72	94	43	—	1,3	42
50	72	109	43	—	1,5	42
65	75	129	46	—	2,5	42
80	90	144	64	—	3,7	38
100	119	170	64	—	5,4	30
125	144	196	70	—	7,4	25
150	170	226	76	160	10,3	25
200	220	286	89	190	15,5	20
250	274	343	114	219	29,0	18
300	328	403	114	257	44,5	16
350	356	460	127	294	54,0	15
400	417	517	140	323	69,0	13

* p_{min} = presiune minimă de deschidere (mbar)

FLUIDS UNDER CONTROL

STRING S.R.L. Tel. +40 238 726 280
 Str. Libertatii Nr. 37 +40 722 463 606
 RO-5100 Buzau Fax. +40 238 715 800
 Romania E-mail string@buzau.ro

InterApp AG

Grundstrasse 24
CH-6343 Rotkreuz
Switzerland

Tel. +41 (0)41 798 22 33
Fax +41 (0)41 798 22 34

info@ch.interapp.net

InterApp Ges.m.b.H.

Kolpingstraße 19
A-1230 Wien
Austria

Tel. +43 (0)1 616 23 71 0
Fax +43 (0)1 616 23 71 99

info@at.interapp.net

InterApp Italiana S.r.l.

Via A. Gramsci 18
I-20016 Pero (Milano)
Italy

Tel. +39 02 33 93 71
Fax +39 02 33 93 7200

info@it.interapp.net

InterApp Válvulas S.A.

Juan Ramón Jiménez 16
E-28860 Paracuellos de Jarama
Spain

Tel. +34 (0)91 6584130
Fax +34 (0)91 6584129

info@es.interapp.net

InterApp Kft

Bécsi út 100
H-1034 Budapest
Hungary

Tel. +36 (0)1 250 9253
Fax +36 (0)1 250 9252

info@hu.interapp.net

 **FLUIDS UNDER CONTROL** 

STRING S.R.L.
Str. Libertatii Nr. 37
RO-5100 Buzau
Romania

Tel. +40 238 726 280
+40 722 463 606
Fax. +40 238 715 800
E-mail string@buzau.ro